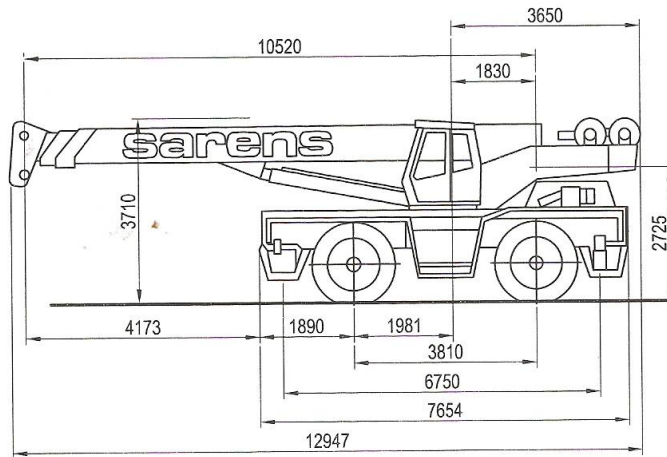


**Equipment:**  
**LOCATION:**



- MAKE	:	COLES
- TYPE	:	HUSKY 36/40 TSC
- DIMENSIONS	:	36,7 t
- YEAR	:	1977
- SERIAL	:	37577
- CHASSIS	:	-

**SUPERSTRUCTURE**

- ENGINE	:	
- HOURS	:	
- LENGTH OF MAINBOOM	:	10,67 – 25,60 m
- MAIN BOOM EXTENSION:	:	
- FIXED JIB	:	
- LUFFING JIB	:	
- SUPERLIFT	:	---
- DERRICK	:	---
- RUNNER	:	---
- WINCH 1	:	rope 16mm / 180 m
- WINCH 2	:	
- WINCH 3	:	---
- COUNTERWEIGHT	:	
- HOOKBLOCKS	:	36t
- S.L.I. (Safe Load Indicator)	:	EKCO

**CHASSIS**

- ENGINE	:	KAMAZ 740 (155 kW)
- HOURS	:	
- KM	:	
- GEARBOX	:	
- AXLES	:	2
- TYRES	:	26,5 x 25
- OUTRIGGER BASIS	:	6750 x 6100 mm
- SPEED	:	
- TOTAL WEIGHT	:	37,35 t